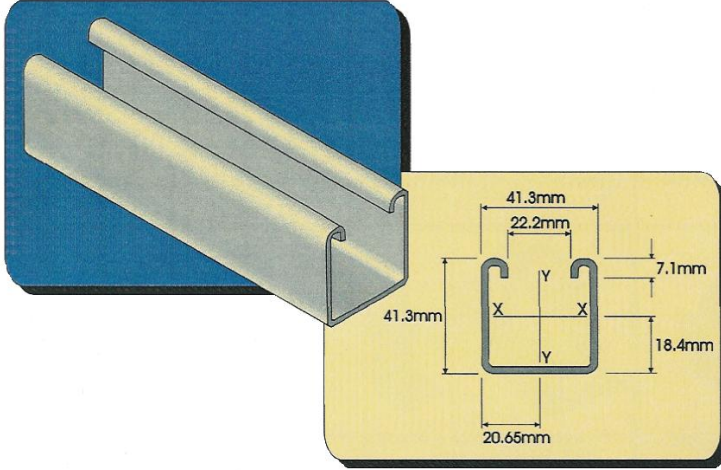


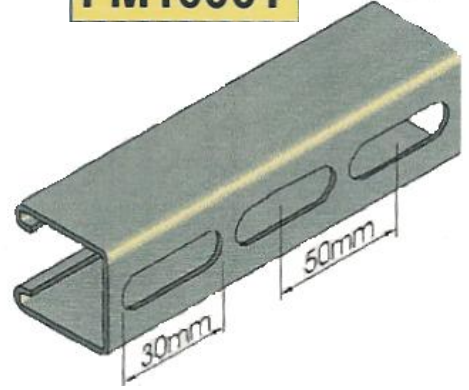
## FLEXISTRUT KANALLAR

### FM1000



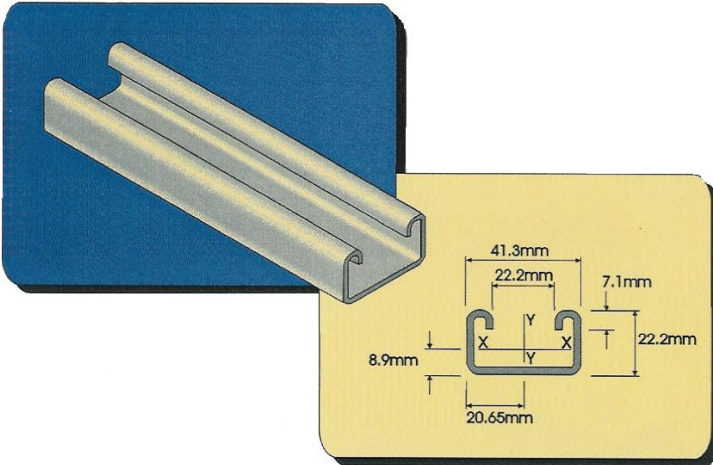
AĞIRLIK: 2.60 kg/m  
KALINLIK: 2.5 mm  
MALZEME: 250 MPa çelik  
BİTİŞ: Sıcak Daldırma Galvaniz

### FM1000T



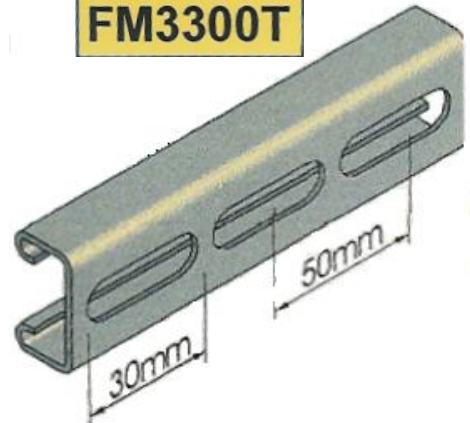
50 mm merkezli  
14 mm x 30 mm delikler

### FM3300



AĞIRLIK: 1.83 kg/m  
KALINLIK: 2.5 mm  
MALZEME: 250 MPa çelik  
BİTİŞ: Sıcak Daldırma Galvaniz

### FM3300T



50 mm merkezli  
14 mm x 30 mm delikler